



# TD-7M

БУЛЬДОЗЕР ГУСЕНИЧНЫЙ  
STD-LT-LGP

■ Мощность нетто  
55 кВт (74 л.с.)

■ Отвалы емкостью  
1.40 и 1.45 куб. м.

■ Масса эксплуатационная  
7643 кг – STD  
7990 кг – LT  
8292 кг – LGP



# TD-7M

## STD-LT-LGP

- Коробка передач переключаемая под нагрузкой
- Высокоэффективный гидротрансформатор
- Работающие в масле сцепления и тормоза механизма поворота
- Гусеницы со смазываемыми шарнирами
- Гидравлический подъем, поперечный наклон (вбок) и горизонтальный перекоп отвала



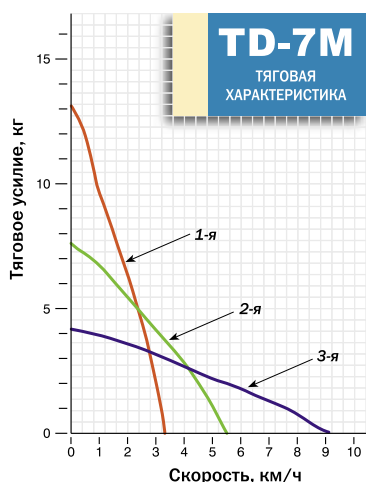
## ДВИГАТЕЛЬ

- \* Производитель и модель ..... CUMMINS B 4.5
- Тип ..... 4-тактный дизель с турбонаддувом, с непосредственным впрыском топлива и с непосредственным электрозапуском
- \*\* Мощность брутто при 2500 об/мин ..... 80 л.с. (60 кВт)
- \*\*\* Мощность на маховике нетто при 2500 об/мин ..... 74 л.с. (55 кВт)
- Максимальный крутящий момент при 1300 об/мин ..... 301 Нм
- Количество цилиндров ..... 4
- Литраж ..... 4.5 л.
- Диаметр цилиндра и ход поршня ..... 102 x 137.7 мм
- Система смазки ..... под давлением, с полноточной фильтрацией масла
- Количество коренных подшипников ..... 5
- Номинальное напряжение электрооборудования ..... 12 В
- Система очистки воздуха ..... двухступенчатая, сухого типа, с индикатором загрязнения
- \* По токсичности выхлопных газов соответствует требованиям норм EU Stage II и EPA Tier 2
- \*\* По SAE J1995.
- \*\*\* Выходная мощность на маховике стандартного двигателя (SAE J 1349) с вентилятором, воздухоочистителем, генератором, с водяным, с масляным и с топливным насосами

## КОРБОКА ПЕРЕДАЧИ ГИДРОТРАНСФОРМАТОР

Коробка передач модульная, трехскоростная, с промежуточным валом, переключаемая под нагрузкой типа „power shift“, с электрогидравлическим управлением джойстиком. Гидротрансформатор одноступенчатый, активный диаметр рабочих колес 280 мм, коэффициент трансформации 2.16:1. Крутящий момент от гидротрансформатора к коробке передач передается сдвоенным универсальным шарниром, заправленным смазкой на весь период эксплуатации.

Передача	Скорости движения, км/ч	
	Вперед	Назад
1-я	3.4	4.0
2-я	5.6	6.6
3-я	9.2	10.8



## УПРАВЛЕНИЕ И ТОРМОЖЕНИЕ

Механизм поворота одноступенчатый планетарный с однодисковыми сцеплениями движения. Однодисковые тормоза механизма поворота «мокрого» типа, как и сцепления движения, работающие в масляной ванне. Расположенный с левой стороны оператора джойстик гидравлически управляет коробкой передач (движение машины вперед – назад) и механизмом поворота. Ножная педаль (правая) применяется для децелерации (уменьшения) оборотов двигателя. Тормоз, управляемый центральной педалью, обеспечивает регулирование скорости при движении машины вниз под уклон или на стоянке.

## БОРТОВЫЕ ПЕРЕДАЧИ

Бортовая передача одноступенчатая цилиндрическая прямозубая с передаточным числом 5.08:1. Она понижает крутящий момент и передает его на цепное колесо. В бортовой передаче применено масляное уплотнение с металлическими уплотняющими поверхностями. Для обеспечения долговечности она работает в масле. Цепные колеса могут быть заменены без снятия рам гусениц.

## РАМА ГУСЕНИЦЫ

Стальная, швеллерного сечения, толстостенная, закреплена неподвижно.

	STD	LT	LGP
Количество опорных катков с каждой стороны	5	6	6
Количество поддерживающих роликов с каждой стороны	1	1	1
Натяжные колеса (дискового типа)	литые		литые
Все катки, ролики и натяжные колеса	заправлены маслом на весь период эксплуатации		

## ГУСЕНИЦЫ

	STD	LT	LGP
Ширина опорной пластины гусеницы	381 мм	381 мм	610 мм
Количество пластин в одной гусенице	34	37	37
Площадь опорной поверхности гусеницы	1.4 м <sup>2</sup>	1.59 м <sup>2</sup>	2.54 м <sup>2</sup>
Среднее удельное давление на грунт	51 кПа	47 кПа	31 кПа
Шаг гусеницы в натянутом состоянии	165 мм		
Высота грунтозацепа	53.6 мм		
Устройство для регулировки натяжения гусеницы	гидравлическое		
Минимальный дорожный просвет, считая от нижней поверхности опорной пластины	323 мм		
Высота от уровня грунта до оси отверстия тяговой серги	477 мм		

## ЗАПРАВочНЫЕ ЕМКОСТИ

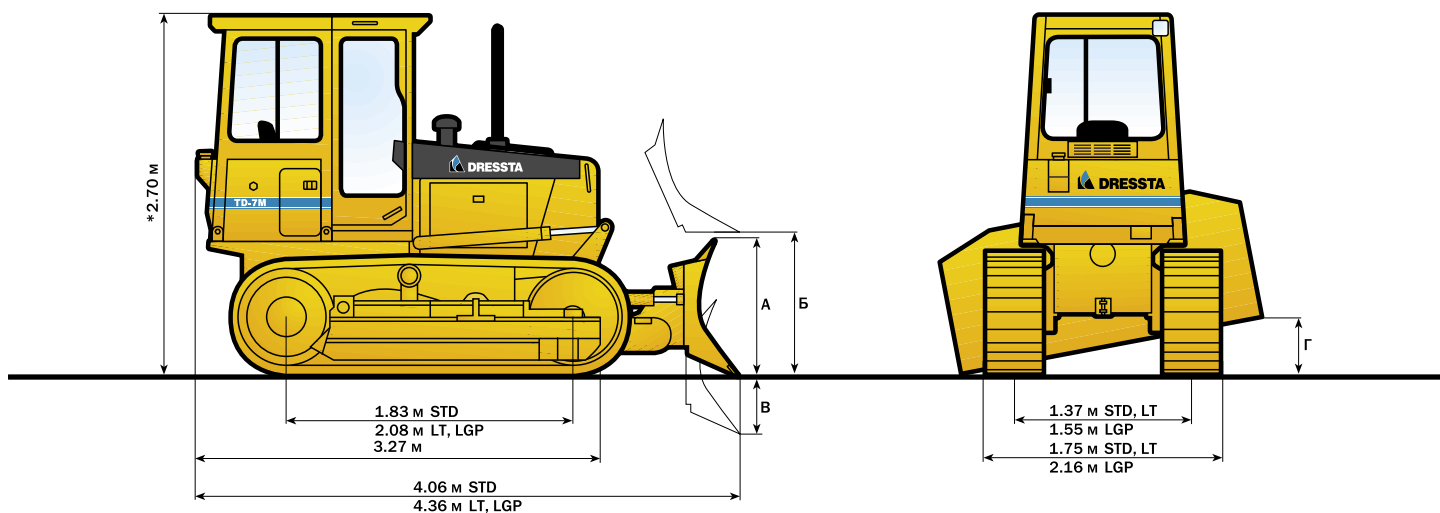
	Литр
Топливный бак	170
Система охлаждения двигателя	24.9
Система смазки двигателя	10.4
Коробка передач и механизм поворота	70
Бортовая передача (с каждой стороны)	9.5

## МАССА ЭКСПЛУАТАЦИОННАЯ

Включая отвал с горизонтальным перекопом (угловый), стандартное оборудование и полностью заправленный топливный бак.

с навесом ROPS	STD	7348 кг
	LT	7697 кг
	LGP	7997 кг
с кабиной ROPS	STD	7643 кг
	LT	7990 кг
	LGP	8292 кг





\* с навесом ROPS – 2.66 м  
В размерах определяющий высоту, учтены 53.6 мм высоты грунтозацепы

## ОСНОВНЫЕ РАЗМЕРЫ БУЛЬДОЗЕРА С ОБОРУДОВАНИЕМ

Наименование параметров	STD	LT	LGP
Длина с отвалом и с рыхлителем	4.50 м	4.78 м	4.78 м
Ширина, отвал по горизонтали повернут под максимальным углом	2.39 м	2.39 м	2.57 м
Ширина, отвал по горизонтали расположен прямо	2.62 м	2.62 м	2.82 м

## ПАРАМЕТРЫ БУЛЬДОЗЕРНОГО ОБОРУДОВАНИЯ

Наименование параметров	STD	LT	LGP
Емкость отвала, SAE J1265	1.4 м <sup>3</sup>	1.4 м <sup>3</sup>	1.45 м <sup>3</sup>
Максимально допускаемая ширина опорных пластин гусеницы	432 мм	432 мм	610 мм
Размеры отвала: – ширина по концам режущей кромки	2.62 м	2.62 м	2.82 м
– высота по вертикали, по оси А	0.84 м	0.84 м	0.84 м
Максимальная высота подъема отвала Б	0.94 м	0.89 м	0.89 м
Максимальное заглубление ниже уровня грунта В	0.45 м	0.44 м	0.44 м
Максимальный поперечный наклон Г	0.39 м	0.39 м	0.42 м
Перекос углового отвала в горизонтальной плоскости в каждую сторону	25°	25°	25°

## ПАРАМЕТРЫ РЫХЛИТЕЛЯ

Тип	многозубый	Зубья	
Балка для установки зубьев		Максимальное количество зубьев на рыхлитель	5
Общая ширина	1.40 м	Расстояние между осями зубьев	330 мм
Сечение профиля, высота х ширина	152 x 152 мм	Максимальное заглубление в грунт	279 мм
Просвет между грунтом и балкой	696 мм	Максимальный просвет при поднятом рыхлителе	394 мм
Масса		Число положений зубьев по вертикали	2
Рыхлителя в комплекте, включая три зуба	430 кг		
Каждого дополнительного зуба	9 кг		

## РАБОЧАЯ ГИДРОСИСТЕМА

Насос шестеренчатый двухсекционный типа тандем, привод от гидротрансформатора.	Гидроцилиндры, диаметр и ход штока:	
Производительность при номинальных оборотах двигателя	подъема (2)	89 x 449 mm
давления 3.45 МПа	углового перекося (2)	76 x 352 mm
Давление срабатывания предохранительного клапана:	наклона вбок (1)	89 x 144 mm
подъема отвала и рыхлителя	Бак гидросистемы с окном для проверки уровня масла, смонтирован на правом крыле	
наклона отвала вбок	Емкость гидросистемы, включая гидроцилиндры и масломагистрали	51 л

## СТАНДАРТНОЕ ОБОРУДОВАНИЕ

- Воздушный фильтр, сухого типа с фильтрующими элементами грубой и тонкой очистки и с индикатором загрязнения
- Звуковой предупредительный сигнал заднего хода
- Генератор 105 А
- Жидкость низкотемпературная до температуры -37°C
- Аккумулятор 12 В, необслуживаемый, 815 ССА
- Крышнавес ROPS (SAE J1040), с удлиненной крышей навеса, с обшивкой крыши навеса над головой, с зеркалом заднего вида
- Педаль децелерации (уменьшения) оборотов двигателя – правый, педаль тормоза – центральный
- Крыша мотоотсека, цельная
- Боковые створки мотоотсека перфорированные
- Вентилятор всасывающего типа
- Фильтры с фильтрующими элементами типа «Spin-on» в системе смазки двигателя, в топливной системе, в трансмиссии и в рабочей гидросистеме
- Указатели: счетчик часов работы, указатель температуры охлаждающей жидкости и давления масла в двигателе, температуры масла в трансмиссии, уровня топлива, вольтметр
- Защитные ограждения: поддона двигателя с передним тягловым крюком, панели контрольноизмерительных приборов, фар, радиатора, коробки передач, вентилятора, нижней части топливного бака, противоскальные отражатели
- Сцепная петля
- Сигнал звуковой
- Трехзолотниковый распределитель рабочей гидросистемы, «Т»-образный рычаг управления рабочим оборудованием
- Переднее натяжное колесо
- Рама гусеницы:
  - 5ти катковая
  - расстановка рам (колея) 1.37 м, рамы прикреплены к раме трактора неподвижно
  - опорные катки, ролики и натяжные колеса заправлены маслом на весь период эксплуатации
  - расстояние между осями цепного и натяжного колеса (длина опорной поверхности гусеницы) 1.83 м
- Предупредительные сигнальные лампочки: загрязнения фильтра трансмиссии, воздушного фильтра и фильтра в рабочей гидросистеме
- Фары: 2 передних, 1 задняя, галогеновые
- Контрольноизмерительные приборы модульной установки
- Кронштейны для установки кабины
- Глушитель под крышей мотоотсека с выпускной трубой колечной надставкой
- Модуль охлаждения включающий в себя радиатор двигателя и охладитель масла трансмиссии
- Ремень безопасности (SAE J386)
- Кресло оператора с амортизацией, с регулировкой с подлокотниками
- Стартер, 12 В
- Управление коробкой передач и поворотом с помощью джойстика, расположенного слева от кресла оператора
- Сетчатый топливный фильтр
- Рычаг управления подачей топлива (управления оборотами двигателя) левого расположения
- Ящик для инструмента и приспособлений
- Гидротрансформатор, одноступенчатый
- Устройство для регулировки натяжения гусеницы, гидравлическое
- Гусеничные цепи:
  - с уплотненными и смазываемыми шарнирами, с разъемно-соединительными звеньями
  - ширина опорных пластин 381 мм
  - шаг цепи 165 мм
  - количество звеньев 34
  - болты крепления опорных пластин 14 мм
  - передние и задние направляющие гусеничной цепи
- Крышки рамы гусеницы
- Коробка передач, переключаемая под нагрузкой, имеет по три передачи вперед и назад
- Влагодделитель (отстойник) в топливной системе
- Устройство для облегчения запуска холодного двигателя

## ОБОРУДОВАНИЕ УСТАНОВЛИВАЕМОЕ ПО ЗАКАЗУ

- 6-ти катковая рама гусеницы, расстановка рам (колея) 1.37 м (LT)
- 6-ти катковая рама гусеницы, расстановка рам (колея) 1.55 м (LGP)
- Воздушный кондиционер /отопление /герметизация кабины/ обдув стекол теплым воздухом
- Угловой (с горизонтальным перекосом) отвал стандартной ширины, емкостью 1.40 м<sup>3</sup>, с внутренними балками с гидравлическим горизонтальным перекосом и наклоном вбок (STD и LT)
- Уширенный угловой отвал емкостью 1.45 м<sup>3</sup> (LGP)
- Аккумулятор 12 В для обеспечения запуска двигателя в условиях холодного климата, 960 ССА
- Кабина ROPS с шумоизоляцией, с 4 стеклоочистителями стеклоомывателями, с потолочным плафоном и с тонированным безопасным остеклением, с зеркалом заднего вида
- Антиобледенительный вентилятор в кабине
- Устройство для облегчения запуска холодного двигателя за счет впрыска эфирной жидкости
- Выпускная труба для работ в лесу, используемая с защитными дугами
- Зеркала (2) заднего вида, наружные
- Вентилятор с переставными лопастями
- Отопитель /герметизация кабины/ обдув стекол теплым воздухом
- Защитное ограждение опорных катков:
  - стандартной прочности
  - усиленное, на всю длину
- Крыша мотоотсека, перфорированная
- 4-х золотниковый распределитель рабочей гидросистемы с двумя рычагами управления («Т»-образный + обособленный), для использования с рыхлителем и с вспомогательными приспособлениями
- Резонатор в газоразрывном тракте
- Рыхлитель многозубый
- Оборудование ROPS:
  - защитный экран, сзади
  - защитные дуги, впереди
- Опорные пластины гусениц:
  - STD и LT – 381 мм с грязеочисткой, или 432 мм
  - LGP – 610 мм
- Запорные устройства, предотвращающие несанкционированный доступ в машину
- Комплект защитных сеток (для машину с навесом ROPS)

**DRESSTA Co.Ltd.**

Kwiatkowskiego 1, 37-450 Stalowa Wola, P O L A N D  
 tel: +48 15 813 5252, 813 4556 fax: +48 15 844 4714  
 e-mail: sales@dressta.com.pl www.dressta.com.pl  
 e-mail: dressta@dressta.ru www.dressta.ru